

MARK-3^{MD}

SÉRIES

MARK-3^{MD}

PORTATIF



POMPE À INCENDIE PORTATIVE HAUTE PRESSION À 4 ÉTAGES

La pompe **WATERAX MARK-3^{MD}** est une combinaison inégalée de notre moteur **WATERAX 185cc** 2 temps 10 hp et d'une pompe centrifuge sans entretien à 4 étages. Cette impressionnante machine peut exercer des pressions jusqu'à 380 PSI (26.2 BAR) et atteindre un débit de 98 GPM (371 l/min).

Apprécié pour sa capacité à maintenir une pression élevée sur des distances et des élévations extraordinaires, le **MARK-3^{MD}** est conçu pour résister aux conditions extrêmes de la lutte contre les incendies forestiers. C'est également la pompe légère la plus renommée dans la communauté des pompiers forestiers.

MARK-3^{MD} respecte ou dépasse les recommandations du Service des forêts de l'USDA (Département de l'Agriculture des États-Unis) QPL 5100-274 – Qualifié comme équipement de secours sous le numéro QPL 274-001 – Exempté des normes d'émissions en vertu du 40 CFR 1054.66

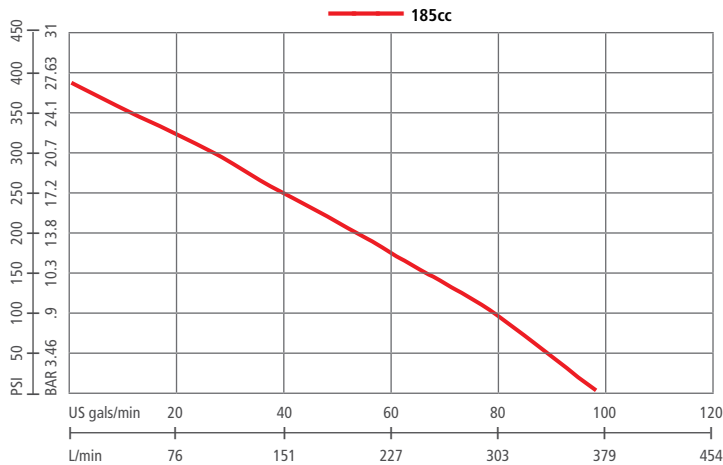
Utilisation

- Ligne d'attaque contre les incendies
- Long boyau d'arrosage lors des opérations de lutte contre les incendies
- Lutte contre les incendies dans les régions montagneuses
- Précision de la trajectoire du jet vers la structure lors de la lutte contre les incendies
- Pompage en tandem sur de longues distances
- Pompage en parallèle pour des débits plus élevés

Caractéristiques et avantages

- Collier de pompe à fixation rapide et pompes interchangeables pour un temps d'arrêt et un inventaire minimaux
- Roulement à billes scellé pour éliminer le graissage
- Composants de pompe en alliage d'aluminium et pièces anodisées pour un poids plus léger et une plus grande résistance à la corrosion
- Manuels d'utilisation et de réparation simples et complets

SPÉCIFICATIONS



Le débit selon la pression spécifique

Pression maximale : 380 PSI (26.2 bar)
 Débit maximal : 98 US gal/min (371 l/min)
 Hauteur de charge maximale: 878' (268 m)

Débit		Pression		
US GPM	(LPM)	@	PSI	(BAR)
78	(295)	@	100	(6.9)
65	(246)	@	150	(10.3)
38	(144)	@	250	(17.2)

Moteur: 185cc

Caractéristiques du moteur

Moteur	WATERAX 185cc 2 temps, refroidi à l'air, cylindre Nikasil
Puissance maximale	10 hp (7.5 kW)
Cylindrée	185 cc (11.29 po ³)
Système de démarrage	Démarrreur à rappel avec poulie de secours
Allumage	Ducati CDI
Lubrification	Ratio de mélange de carburants: 50:1 (essence : huile)
Type de carburant	Essence: essence automobile sans plomb 87 octane (maximum 10% éthanol) Huile: huile moteur 2 temps avec les certifications API-TC, JASO FD et ISO-L-EGD (ex.: Amsoil Saber ^{MD} Professional Synthetic)
Consommation de carburant	1.3 US gal/h (4.9 l/h)

Caractéristiques de la pompe

Pompe	Pompe centrifuge amovible à 4 étages Composants légers en alliage d'aluminium Pièces de pompe anodisées pour une résistance à la corrosion Compatible avec la mousse Arbre de pompe en acier inoxydable Joint rotatif mécanique résistant aux cloques Roulement à billes scellé sans entretien Pression maximale de la pompe permmissible : 600 psi (41.4 bar) Collier de pompe à fixation rapide léger
Raccordements	Aspiration: 2 po (51 mm) NPSH Refoulement: 1-1/2 po (38 mm) NPSH Amorçage: 1-1/2 po (38 mm) NPSH

Inclus

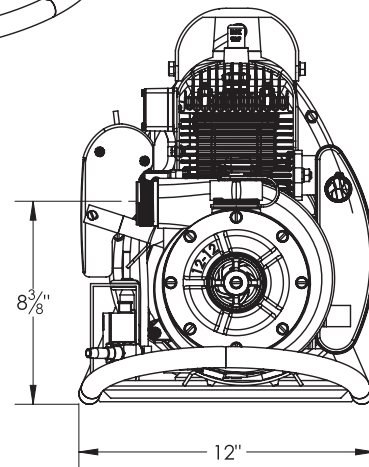
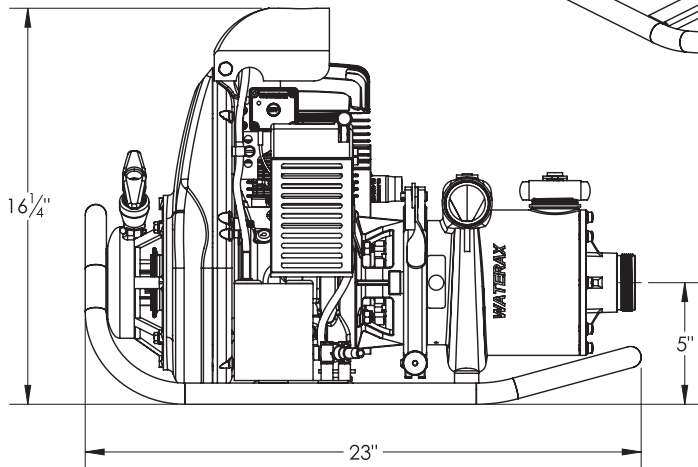
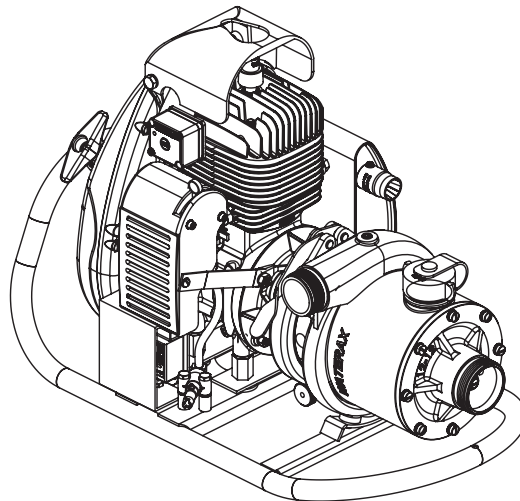
- Commutateur de survitesse numérique
- Joint rotatif mécanique résistant aux cloques
- Roulement à billes scellé sans entretien
- Châssis avec revêtement en poudre
- Capuchons de protection en caoutchouc
- Démarrreur à rappel
- Pare-étincelles approuvé par le Service des forêts des États-Unis
- Trousse à outils pour les opérations

Options

- Réservoir à essence pour le transport aérien 5.3 US gal (20L) FA-552Q
- Réservoir à essence en métal 5 US gal (19L) FA-352GSA-N
- Trousse à outils pour réparation de moteurs et de pompes R-900, R-952N, A-2356
- Plaque dorsale de transport C-7404

MARK-3^{MD} CONFIGURATION DE LA POMPE

Modèle	Raccordement conduite de carburant au moteur		Réservoir à essence		Conduite de carburant	Protecteur de filetage - Refoulement	Protecteur de filetage - Aspiration	Commutateur de décompression	Trousse USFS
	Mercury	SAE Flare 45	Transport aérien FA-552Q	Bidon en métal FA-352GSA-N					
MK3	•								
MK3-QS	•					•	•		
MK3-TQS	•		•		•	•	•		
MK3-D	•							•	
MK3-DTQS	•		•		•	•	•	•	
MK3-U (NSN# 4320-01-495-3633)		•			•	•	•		
MK3-UT		•		•	•	•	•		
MK3-UTK (NSN# 4320-00-890-5879)		•		•	•	•	•		•



Longueur 23 po (58 cm)

Largeur 12 po (31 cm)

Hauteur 16-1/4 po (41 cm)

Poids 58.3 lbs (26.4 kg)